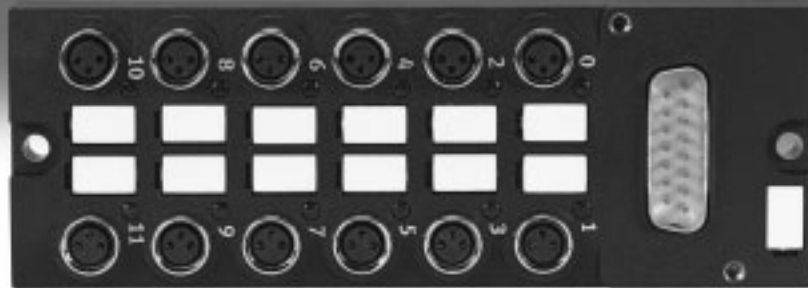


Verteiler, universell

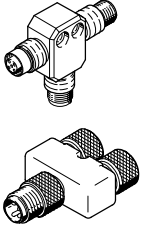
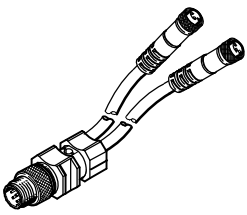
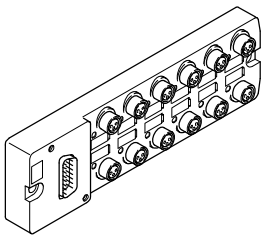
FESTO



Verteiler, universell

Lieferübersicht

FESTO

Funktion	Ausführung	Ausführung	Typ	Anschluss-technik	Schutzart	→ Seite/ Internet	
T-Verteiler		Rundstecker M8					
		4-polig	NEDU-M8D3-M8T4	2x Dose M8, 3-polig	IP65, IP67	3	
		Rundstecker M12					
		3-polig	NEDU-L2R1-V8-M12G5-M12G5	1x Dose M12, 5-polig 1x Stecker M12, 2-polig	IP65, IP67	5	
		4-polig	NEDU-M8D3-M12T4	2x Dose M8, 3-polig	IP65, IP67	7	
			NEDU-M12D5-M12T4	2x Dose M12, 4-polig	IP65, IP67	7	
			NEDU-M12D4-M12T4-IS	2x Dose M12, 4-polig	IP65, IP67	7	
		5-polig	FB-TA-M12	2x Dose M8, 5-polig	IP67	10	
NEDU-L2R1-V10-M12G5-M12G5	2x Dose M12, 5-polig		IP65, IP67	10			
Y-Verbindungs- leitung		Offenes Kabelende					
		2-adrig	FB-TA-1	Dose M12, 3-polig Stecker M12, 3-polig	IP67	12	
		Rundstecker M8					
		4-polig	NEDU-L2R1-M8G3-K-1L1-1L2-M8G4	2x Dose M8, 3-polig	IP67	14	
		Rundstecker M12					
		4-polig	KM12-DUO-M8	2x Dose M8, 3-polig	IP67	16	
		5-polig	FB-TA	2x Dose M12, 5-polig	IP67	12	
		Dose M12					
		5-polig	FB-TA	1x Stecker M12, 5-polig 1x Dose M12, 5-polig	IP67	12	
			FB-TA-1	1x Stecker M12, 5-polig 1x offenes Kabelende	IP67	12	
		8-polig	NEBV-M12G8-KD-3-M12G4	2x Stecker M12, 4-polig	IP67	18	
			NEDU-L1R2-V9-M12G8-...	2x offenes Kabelende	IP65, IP67	18	
Mehrfach- verteiler/ Multipol- verteiler		offenes Kabelende					
		11-adrig	MPV-E/A08-M12	8x Dose M12, 5-polig	IP67	21	
		Rundstecker M12					
		8-polig	NEDU-L4R1-M8G3L-M12G8	4x Dose M8, 3-polig	IP68	24	
			NEDU-L6R1-M8G3L-M12G8	6x Dose M8, 3-polig	IP68	24	
		Stecker Sub-D					
15-polig	MPV-E/A08-M8	8x Dose M8, 3-polig	IP65	27			
	MPV-E/A12-M8	12x Dose M8, 3-polig	IP65	27			

T-Verteiler, Stecker M8 4-polig

Datenblatt

FESTO

T-Steckverbindung NEDU-M8

• T-Adapter



Allgemeine Technische Daten

Befestigungsart	einschraubbar	
Einbaulage	beliebig	
Anschlusshäufigkeit	100	
Nennbetriebsspannung	[V AC]	32
	[V DC]	32
Betriebsspannungsbe- reich	[V AC]	32
	[V DC]	32
Strombelastbarkeit	[A]	2
Schutzart nach EN 60529	IP65, IP67	
Elektrischer Anschluss	nach EN 60947-5-2	
Max. Anziehdrehmoment	[Nm]	0,3
Produktgewicht	[g]	9,5

Werkstoffe

Gehäuse	PA
Farbe Gehäuse	schwarz
Steckkontakte	Messing, vergoldet
Überwurfmutter	Messing, verchromt, vernickelt
Werkstoff-Hinweis	Kupfer- und PTFE-frei

Betriebs- und Umweltbedingungen

Umgebungstemperatur	[°C]	-25 ... +85
Lagertemperatur	[°C]	-25 ... +85
Korrosionsbeständigkeit KBK ¹⁾		2

1) Korrosionsbeständigkeitsklasse 2 nach Festo Norm 940 070

Bauteile mit mäßiger Korrosionsbeanspruchung. Außenliegende sichtbare Teile mit vorrangig dekorativer Anforderung an die Oberfläche, die im direkten Kontakt zur umgebenden industriellen Atmosphäre bzw. Medien, wie Kühl- und Schmierstoffe stehen.

T-Verteiler, Stecker M8 4-polig

Datenblatt

Beschaltung (Blick auf Dose/Stecker)		
Dose	Beschaltung	Dose

Abmessungen Download CAD-Daten → www.festo.com

Typ	B1	D1 Ø	D2	H1	H2	L1	L2
NEDU-M8D3-M8T4	10	9,7	M8	23	12,5	33,6	10,4

Bestellangaben		Teile-Nr.	Typ
Elektrischer Anschluss			
Stecker M8, 4-polig	2x Dose M8, 3-polig	544391	NEDU-M8D3-M8T4

T-Verteiler, Stecker M12 3-polig

Datenblatt

T-Steckverbindung
NEDU-L2R1-V8

- T-Adapter
- Für IO-Link



Allgemeine Technische Daten	
Elektrischer Anschluss 3	Stecker gerade, M12, 3-polig, A-codiert
Elektrischer Anschluss 1	Dose gerade, M12, 5-polig, A-codiert
Elektrischer Anschluss 2	Stecker gerade, M12, 2-polig, A-codiert
Befestigungsart	einschraubbar
Max. Anziehdrehmoment [Nm]	0,6
Betriebsspannungsreich	[V DC] 0 ... 30
Stoßspannungsfestigkeit [kV]	1,5
Strombelastbarkeit [A]	4
Schutzart nach EN 60529	IP65, IP67, in montiertem Zustand
Produktgewicht [g]	28

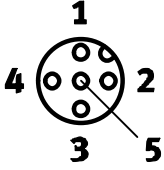
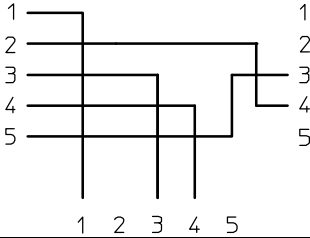
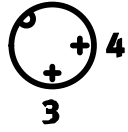
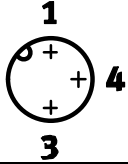
Werkstoffe	
Gehäuse	TPE-U(PUR)
Farbe Gehäuse	schwarz
Überwurfmutter	Zink-Druckguss, vernickelt
Dichtungen	FPM
Steckkontakte	Kupfer-Legierung, vergoldet
Werkstoff-Hinweis	RoHS konform

Betriebs- und Umweltbedingungen	
Umgebungstemperatur [°C]	-25 ... +85
Korrosionsbeständigkeit KBK ¹⁾	2
Verschmutzungsgrad	3

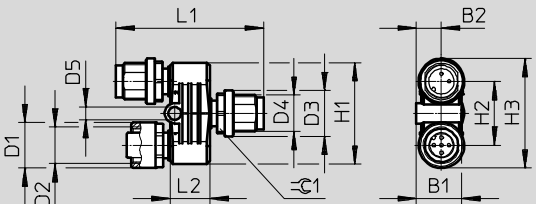
1) Korrosionsbeständigkeitsklasse KBK 2 nach Festo Norm FN 940070
Mäßige Korrosionsbeanspruchung. Innenraumanwendung bei der Kondensation auftreten darf. Außenliegende sichtbare Teile mit vorrangig dekorativer Anforderung an die Oberfläche, die in direktem Kontakt zur umgebenden industriellen Atmosphäre stehen.

T-Verteiler, Stecker M12 3-polig

Datenblatt

Beschtung (Blick auf Dose/Stecker)		
Dose	Beschaltung	Stecker
		
		

Abmessungen Download CAD-Daten → www.festo.com



Typ	B1	B2	D1	D2	D3	D4	D5	H1	H2	H3	L1	L2	≈C 1
NEDU-L2R1-V8	15	8,3	15	M12	15	M12	4,2	33,3	21	36	48,5	13,2	13

Bestellangaben		Produktgewicht [g]	Teile-Nr.	Typ
Elektrischer Anschluss				
Stecker M12 A-codiert, 3-polig	1x Dose M12 A-codiert, 5-polig 1x Stecker M12 A-codiert, 2-polig	28	2839846	NEDU-L2R1-V8-M12G5-M12G5

T-Verteiler, Stecker M12 4-polig

Datenblatt

FESTO

T-Steckverbindung NEDU-M

• T-Adapter



Allgemeine Technische Daten				
Typ		NEDU-M8D3-M12T4	NEDU-M12D4-M12T4-IS	NEDU-M12D5-M12T4
Befestigungsart		einschraubbar	einschraubbar	einschraubbar
Einbaulage		beliebig	–	beliebig
Anschlusshäufigkeit		500	100	500
Nennbetriebsspannung	[V AC]	60	–	250
	[V DC]	60	–	60
Betriebsspannungsbe- reich	[V AC]	60	–	250
	[V DC]	60	0 ... 30	250
Strombelastbarkeit	[A]	4	–	4
Schutzart nach EN 60529		IP65, IP67	IP65, IP67	IP65, IP67
Basierend auf Norm		EN 60947-5-2	EN 61076-2-101	EN 60947-5-2
Max. Anziehdrehmoment	[Nm]	0,3 bei M8	0,5	0,5
	[Nm]	0,5 bei M12		
Produktgewicht	[g]	16,9	25,5	25,5

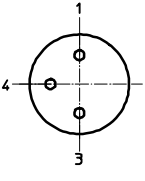
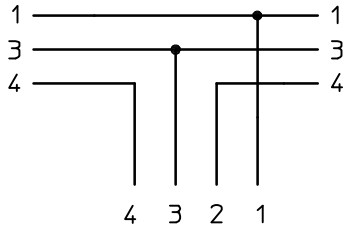
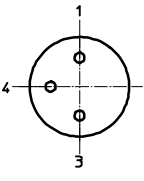
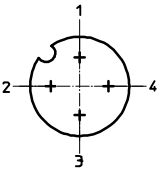
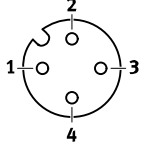
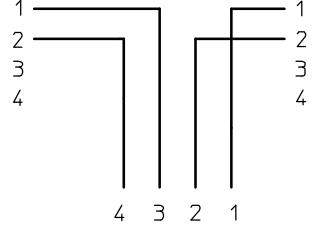
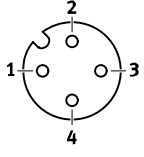
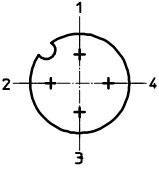
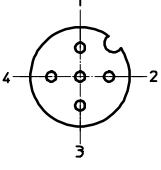
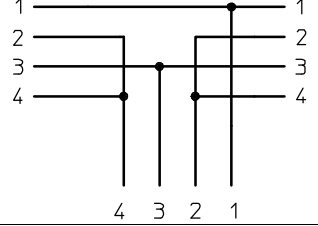
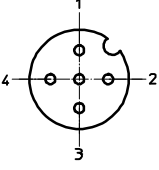
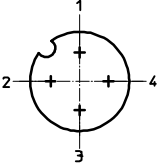
Werkstoffe				
Typ		NEDU-M8D3-M12T4	NEDU-M12D4-M12T4-IS	NEDU-M12D5-M12T4
Gehäuse		TPE-U(PU)-verstärkt	TPE-U(PU)-verstärkt Zink-Druckguss	TPE-U(PU)-verstärkt
Farbe Gehäuse		schwarz	–	schwarz
Steckkontakte		Messing, vergoldet	Kupfer-Legierung, vergoldet	Messing, vergoldet
Überwurfmutter		Messing, verchromt, vernickelt	PA-verstärkt	Messing, verchromt, vernickelt
Dichtungen		–	FPM	–
Werkstoff-Hinweis		Kupfer- und PTFE-frei	RoHS konform	Kupfer- und PTFE-frei

Betriebs- und Umweltbedingungen				
Typ		NEDU-M8D3-M12T4	NEDU-M12D4-M12T4-IS	NEDU-M12D5-M12T4
Umgebungstemperatur	[°C]	–25 ... +85	–25 ... +85	–25 ... +85
Lagertemperatur	[°C]	–25 ... +85	–	–25 ... +85
Korrosionsbeständigkeit KBK		2 ¹⁾	3 ²⁾	2 ¹⁾

- 1) Korrosionsbeständigkeitsklasse 2 nach Festo Norm 940 070
Bauteile mit mäßiger Korrosionsbeanspruchung. Außenliegende sichtbare Teile mit vorrangig dekorativer Anforderung an die Oberfläche, die im direkten Kontakt zur umgebenden industriellen Atmosphäre bzw. Medien, wie Kühl- und Schmierstoffe stehen.
- 2) Korrosionsbeständigkeitsklasse 3 nach Festo Norm 940 070
Bauteile mit starker Korrosionsbeanspruchung. Außenliegende sichtbare Teile im direkten Kontakt zur umgebenden industriellen Atmosphäre bzw. Medien, wie Lösungsmittel und Reiniger, mit vorrangig funktioneller Anforderung an die Oberfläche.

T-Verteiler, Stecker M12 4-polig

Datenblatt

Beschaltung (Blick auf Dose/Stecker)		
NEDU-M8D3-M12T4		
Dose	Beschaltung	Dose
		
		
NEDU-M12D4-M12T4-IS		
Dose	Beschaltung	Dose
		
		
NEDU-M12D5-M12T4		
Dose	Beschaltung	Dose
		
		

T-Verteiler, Stecker M12 4-polig

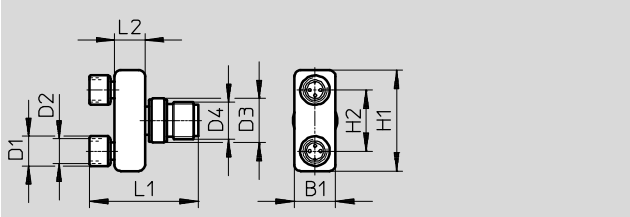
Datenblatt

FESTO

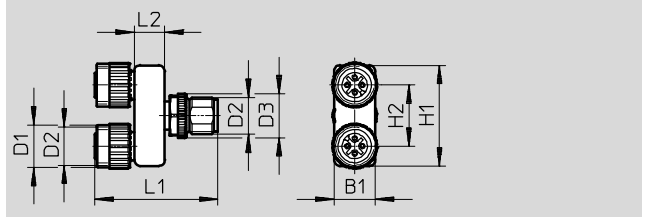
Abmessungen

Download CAD-Daten → www.festo.com

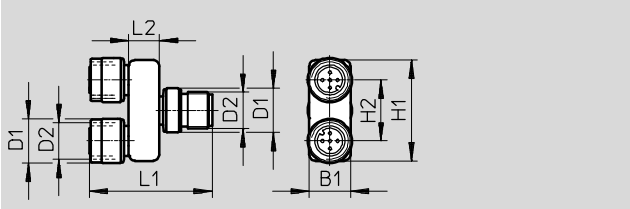
NEDU-M8D3-M12T4



NEDU-M12D4-M12T4-IS



NEDU-M12D5-M12T4



Typ	B1	D1 Ø	D2	D3 Ø	D4	H1	H2	L1	L2
NEDU-M8D3-M12T4	13,5	9,7	M8	14,5	M12	33	20	35,6	10
NEDU-M12D4-M12T4-IS	13,5	14	M12	14,4	–	33	20	40,3	10
NEDU-M12D5-M12T4	13,5	14,5	M12	–	–	33	20	40,3	10

Bestellangaben

Elektrischer Anschluss		Teile-Nr.	Typ
Stecker M12 A-codiert, 4-polig	2x Dose M8 A-codiert, 3-polig	541597	NEDU-M8D3-M12T4
	2x Dose M12 A-codiert, 4-polig	562248	NEDU-M12D4-M12T4-IS
	2x Dose M12 A-codiert, 5-polig	541596	NEDU-M12D5-M12T4

T-Verteiler, Stecker M12 5-polig

Datenblatt

T-Adapter
FB-TA
NEDU-L2R1-V10

- T-Adapter
- Leitungsabzweig zur Kopplung und Entkopplung von Feldbuskomponenten
- Angeschlossene Feldbuskomponenten können abgekoppelt werden, ohne die Signalübertragung (zu anderen Komponenten) zu unterbrechen



Allgemeine Technische Daten		
Typ	FB-TA	NEDU-L2R1-V10
Elektrischer Anschluss 3	Stecker, M12, 5-polig	Stecker gerade, M12, 5-polig, A-codiert
Elektrischer Anschluss 1	Dose, M8, 5-polig	Dose gerade, M12, 5-polig, A-codiert
Elektrischer Anschluss 2	Dose, M8, 5-polig	Dose gerade, M12, 5-polig, A-codiert
Befestigungsart	mit Durchgangsbohrung	einschraubbar
Max. Anziehdrehmoment [Nm]	–	0,6
Betriebsspannungsbereich [V DC]	10 ... 30	0 ... 30
Stoßspannungsfestigkeit [kV]	–	1,5
Strombelastbarkeit [A]	4	4
Schutzart nach EN 60529	IP67, in montiertem Zustand	IP65, IP67, in montiertem Zustand

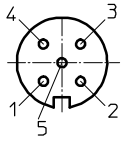
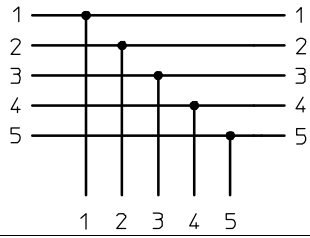
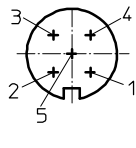
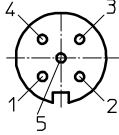
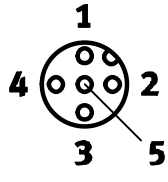
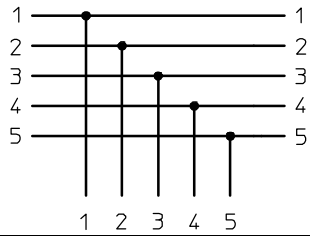
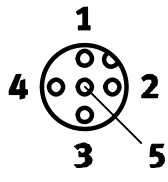
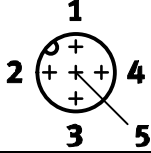
Werkstoffe		
Typ	FB-TA	NEDU-L2R1-V10
Gehäuse	–	TPE-U(PUR)
Farbe Gehäuse	–	schwarz
Überwurfmutter	–	Zink-Druckguss, vernickelt
Dichtungen	–	FPM
Steckkontakte	–	Kupfer-Legierung, vergoldet
Werkstoff-Hinweis	–	RoHS konform

Betriebs- und Umweltbedingungen		
Typ	FB-TA	NEDU-L2R1-V10
Umgebungstemperatur [°C]	–25 ... +90	–25 ... +85
Korrosionsbeständigkeit KBK ¹⁾	–	2
Verschmutzungsgrad	–	3

1) Korrosionsbeständigkeitsklasse KBK 2 nach Festo Norm FN 940070
Mäßige Korrosionsbeanspruchung. Innenraumanwendung bei der Kondensation auftreten darf. Außenliegende sichtbare Teile mit vorrangig dekorativer Anforderung an die Oberfläche, die in direktem Kontakt zur umgebenden industriellen Atmosphäre stehen.

T-Verteiler, Stecker M12 5-polig

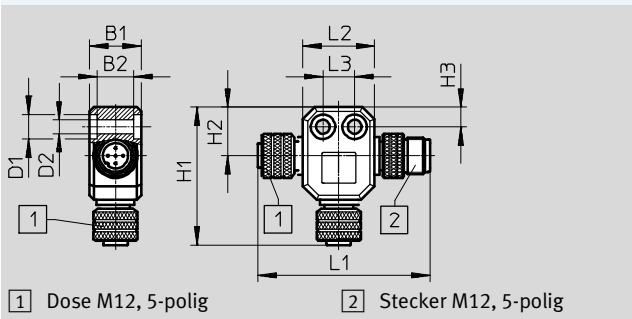
Datenblatt

Beschaltung (Blick auf Dose/Stecker)		
Dose	Beschaltung	Stecker
FB-TA		
		
		
NEDU-L2R1-V10		
		
		

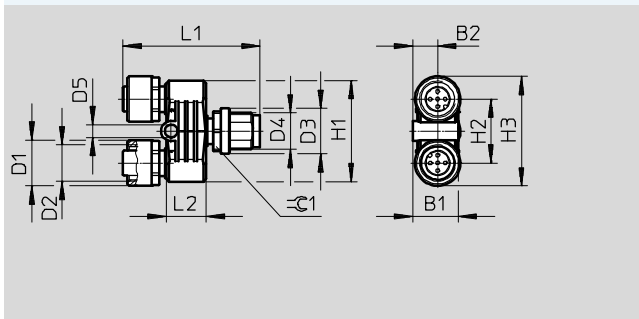
Abmessungen

Download CAD-Daten → www.festo.com

FB-TA



NEDU-L2R1-V10



Typ	B1	B2	D1	D2	D3	D4	D5	H1	H2	H3	L1	L2	L3	≈C 1
FB-TA	17	12	8	4,5	–	–	–	45,2	16	6,5	57	23,5	10,4	–
NEDU-L2R1-V10	15	8,3	15	M12	15	M12	4,2	33,3	21	36	45	13,2	–	13

Bestellangaben

Elektrischer Anschluss		Produktgewicht [g]	Teile-Nr.	Typ
Stecker M12, 5-polig	2x Dose M8, 5-polig	–	171175	FB-TA-M12-5POL
	2x Dose M12, 5-polig	25	2839867	NEDU-L2R1-V10-M12G5-M12G5

Y-Verbindungsleitung, Dose M12 5-polig

FESTO

Datenblatt

T-Adapter FB-TA

- Leitungsabzweig zur Kopplung und Entkopplung von Feldbuskomponenten
- Angeschlossene Feldbuskomponenten können abgekoppelt werden, ohne die Signalübertragung (zu anderen Komponenten) zu unterbrechen



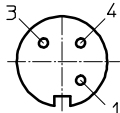
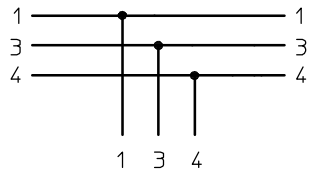
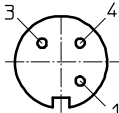
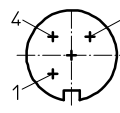
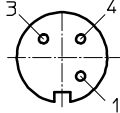
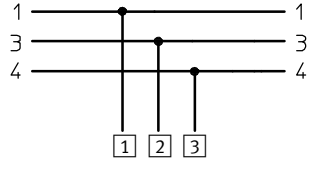
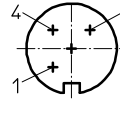
Allgemeine Technische Daten		
Befestigungsart		mit Überwurfmutter
Einbaulage		beliebig
Betriebsspannungsbereich	[V AC]	maximal 10
	[V DC]	maximal 30
Strombelastbarkeit	[A]	4
Kabelaufbau	[mm ²]	2x 0,25
Kabeldurchmesser	[mm]	5
Schutzart nach EN 60529		IP67

Werkstoffe	
Gehäuse	PA
Kabelmantel	PVC
Steckkontakte	Messing, vernickelt, verzinkt

Betriebs- und Umweltbedingungen		
Umgebungstemperatur	[°C]	-25 ... +90

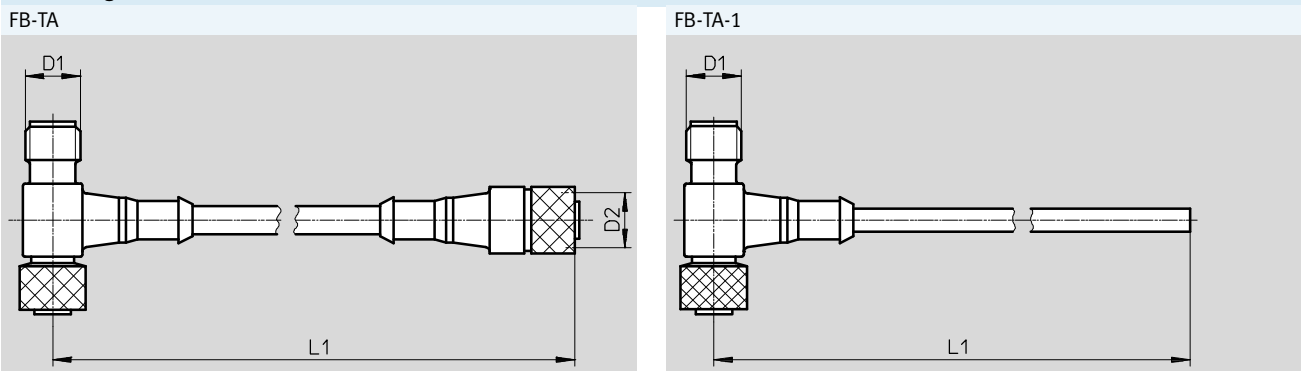
Y-Verbindungsleitung, Dose M12 5-polig

Datenblatt

Beschaltung (Blick auf Dose/Stecker)		
FB-TA		
Dose	Beschaltung	Stecker
	 	
FB-TA-1		
Dose	Beschaltung	Stecker
	 <div style="border: 1px solid black; padding: 2px; width: fit-content;"> <p>1 Weiss</p> <p>2 Schwarz</p> <p>3 Schirm</p> </div>	

Abmessungen

Download CAD-Daten → www.festo.com



Typ	D1	D2	L1
FB-TA	M12	M12	150
FB-TA-1	M12	-	140

Bestellangaben

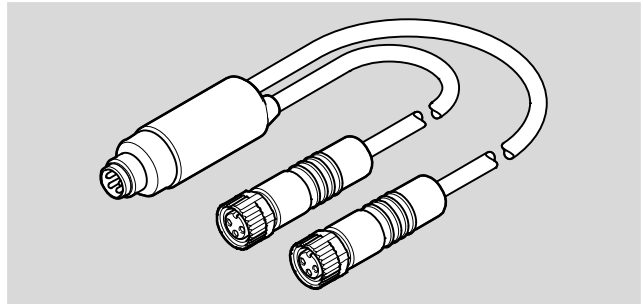
Elektrischer Anschluss		Gewicht [g]	Teile-Nr.	Typ
Stecker M12, 5-polig	2x Dose M12, 5-polig	37	18498	FB-TA
offenes Kabelende, 2-adrig	Stecker/Dose M12, 5-polig	23	18499	FB-TA-1

Y-Verbindungsleitung, Stecker M8 4-polig

Datenblatt

DUO-Leitung NEDU-L2

- Y-Verbindungsleitung
- Für den Anschluss von 2 Sensoren an einer doppelt belegten Eingangsdose



Allgemeine Technische Daten		
Betriebsspannungsreich	[V AC]	0 ... 60
Strombelastbarkeit	[A]	2
Stoßspannungsfestigkeit	[kV]	1,5
Kabeldurchmesser	[mm]	3,1
Kabellänge	[m]	1
Schutzart nach EN 60529		IP67

Werkstoffe	
Gehäuse	PUR
Dose	PUR
Steckkontakte	Messing, vergoldet
Werkstoff-Hinweis	RoHS konform
Korrosionsbeständigkeit KBK ¹⁾	1

1) Korrosionsbeständigkeitsklasse 1 nach Festo Norm 940 070
Bauteile mit geringer Korrosionsbeanspruchung, Transport- und Lagerschutz. Teile ohne vorrangig dekorative Anforderung an die Oberfläche z. B. im nicht sichtbaren Innenbereich oder hinter Abdeckungen.

Betriebs- und Umweltbedingungen	
Umgebungstemperatur	[°C] -25 ... +85

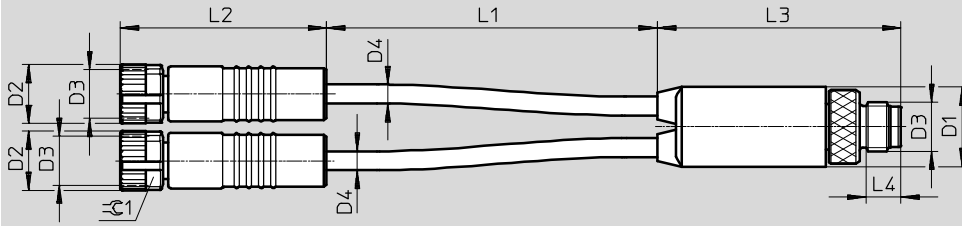
Beschaltung (Blick auf Dose/Stecker)		
Dose	Beschaltung	Dose

Y-Verbindungsleitung, Stecker M8 4-polig

Datenblatt

Abmessungen

Download CAD-Daten → www.festo.com



Typ	D1	D2	D3	D4	L1	L2	L3	L4	∠C1
NEDU-L2R1-M8G3-K-1L1-1L2-M8G4	∅ 13	∅ 9,7	∅ M8	∅ 3,1	1000	33,8	39,9	4,7	9

Bestellangaben

Elektrischer Anschluss		Teile-Nr.	Typ
Stecker M8, 4-polig	2x Dose M8, 3-polig	574591	NEDU-L2R1-M8G3-K-1L1-1L2-M8G4

Y-Verbindungsleitung, Stecker M12 4-polig

Datenblatt

DUO-Leitung KM12-DUO

- Y-Verbindungsleitung
- Für den Anschluss von 2 Sensoren an einer doppelt belegten Eingangsdose



Allgemeine Technische Daten		
Befestigungsart	mit Durchgangsbohrung, mit Gewindestecker, mit Überwurfmutter	
Einbaulage	beliebig	
Betriebsspannungsbereich	[V AC]	maximal 60
	[V DC]	maximal 75
Strombelastbarkeit	[A]	2,8
Kabelaufbau	[mm ²]	2x 3x 0,25
Kabeldurchmesser	[mm]	4,5
Kabellänge	[m]	0,6
Schutzart nach EN 60529	IP67	

Werkstoffe	
Gehäuse	PUR
Kabelmantel	PUR
Farbe Kabelmantel	grau
Steckkontakte	Messing, vergoldet
Überwurfmutter	Messing, vernickelt

Betriebs- und Umweltbedingungen		
Umgebungstemperatur	[°C]	-30 ... +70
Umgebungstemperatur bei beweglicher Kabelverlegung	[°C]	-5 ... +70

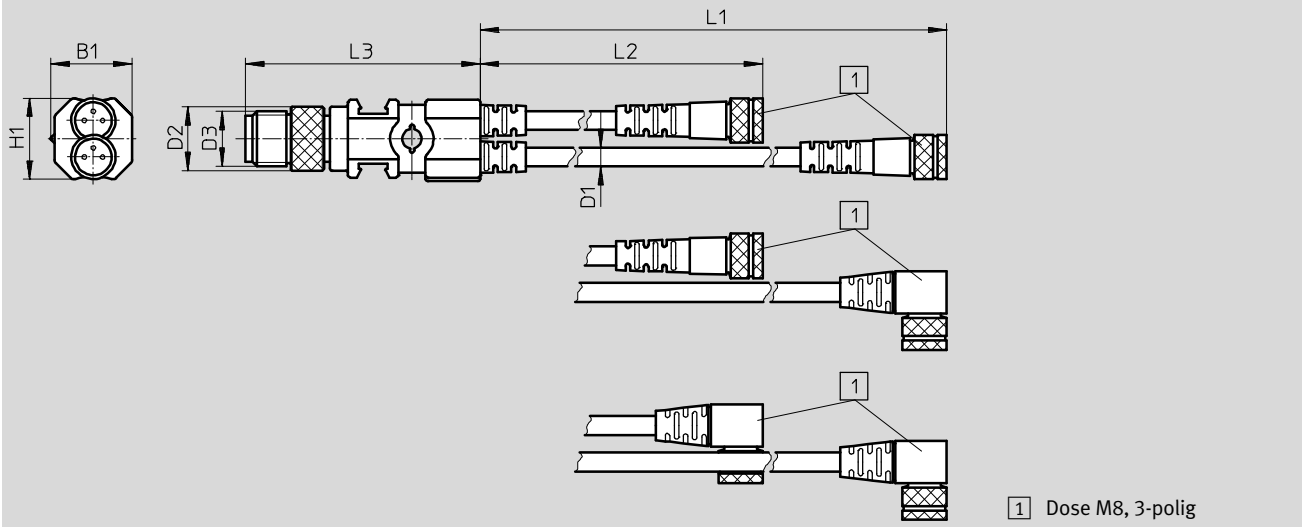
Beschriftung (Blick auf Dose/Stecker)		
Dose	Beschaltung	Dose

Y-Verbindungsleitung, Stecker M12 4-polig

Datenblatt

Abmessungen

Download CAD-Daten → www.festo.com



Typ	B1	D1 Ø	D2 Ø	D3 Ø	H1	L1	L2	L3
KM12-DUO-M8	17	4,5	14	M12	17,5	600	500	51,5

Bestellangaben

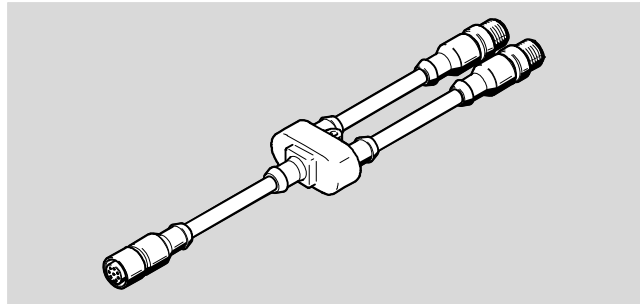
Elektrischer Anschluss		Abgangsrichtung M8 Dosen	Gewicht [g]	Teile-Nr.	Typ
Stecker M12, 4-polig	2x Dose M8, 3-polig	gerade – gerade	61	18685	KM12-DUO-M8-GDGD
		gerade – gewinkelt	61	18688	KM12-DUO-M8-GDWD
		gewinkelt – gewinkelt	61	18687	KM12-DUO-M8-WDWD

Y-Verbindungsleitung, Dose M12 8-polig

Datenblatt

FESTO

Anschlussleitung NEBV-M12G8 • Y-Verbindungsleitung
Duo-Leitung NEDU-L1R2-V9



Allgemeine Technische Daten		
Typ	NEBV-M12G8	NEDU-L1R2-V9
Entspricht Norm	EN 61076-2-101	–
Kabelaufbau	[mm ²]	8x 0,25, geschirmt
	[mm ²]	–
Kabeldurchmesser	[mm]	6,3
	[mm]	–
Kabellänge	[m]	3
		2x 5
Einbaulage	beliebig	beliebig
Betriebsspannungsbe- reich	[V AC]	0 ... 30
	[V DC]	0 ... 30
Stoßspannungsfestigkeit	[kV]	0,8
Strombelast- barkeit	[A]	1,5
	bei 40°C [A]	2
Leitungseigenschaft	Standard	–
Min. Kabel-Biegeradius	[mm]	66
Schutzart nach EN 60529	IP67, in montiertem Zustand	IP65, IP67, in montiertem Zustand

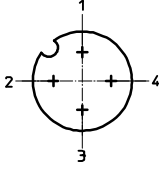
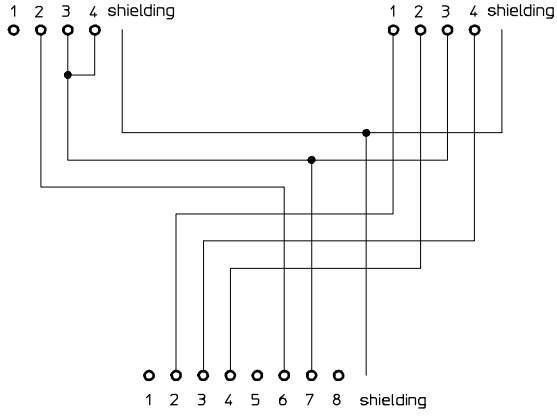
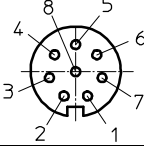
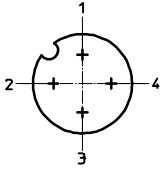
Werkstoffe		
Typ	NEBV-M12G8	NEDU-L1R2-V9
Gehäuse	TPE-U	TPE-U(PU)-verstärkt
Farbe Gehäuse	–	schwarz
Kabelmantel	TPE-U(PUR)	TPE-U(PUR)
Farbe Kabelmantel	grau	schwarz
Überwurfmutter	Messing vernickelt	Messing vernickelt
Dichtungen	–	FPM
Steckkontakte	Bronze, vernickelt und vergoldet	–
Werkstoff-Hinweis	RoHS konform	RoHS konform

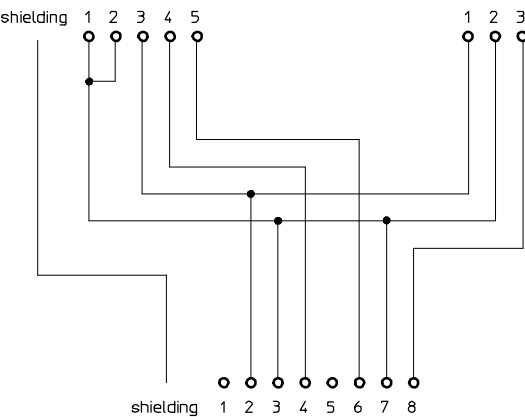
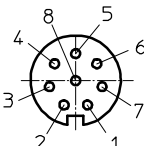
Betriebs- und Umweltbedingungen		
Typ	NEBV-M12G8	NEDU-L1R2-V9
Umgebungstemperatur	[°C]	–25 ... +85
Umgebungstemperatur bei beweglicher Kabel- verlegung	[°C]	0 ... +80
Korrosionsbeständigkeit KBK ¹⁾	–	2
Verschmutzungsgrad	3	3

1) Korrosionsbeständigkeitsklasse KBK 2 nach Festo Norm FN 940070
Mäßige Korrosionsbeanspruchung. Innenraumanwendung bei der Kondensation auftreten darf. Außenliegende sichtbare Teile mit vorrangig dekorativer Anforderung an die Oberfläche, die in direktem Kontakt zur umgebenden industrietypischen Atmosphäre stehen.

Y-Verbindungsleitung, Dose M12 8-polig

Datenblatt

Beschaltung (Blick auf Dose/Stecker) – NEBV-M12G8		
Stecker	Beschaltung	Stecker
	<p>A (AI Modul) B (AO Modul)</p>  <p style="text-align: center;">C</p> 	

Beschaltung (Blick auf Dose/Stecker) – NEDU-L1R2-V9				
Elektrischer Anschluss 2		Beschaltung	Elektrischer Anschluss 1	
Aderfarbe ¹⁾	Nr.		Nr.	Aderfarbe ¹⁾
WH	1		1	BN
BU	2		2	BU
BN	3		3	BK
BK	4			
GY	5			
				

1) Nach IEC 757

Neu
NEDU-L1R2-V9

FESTO

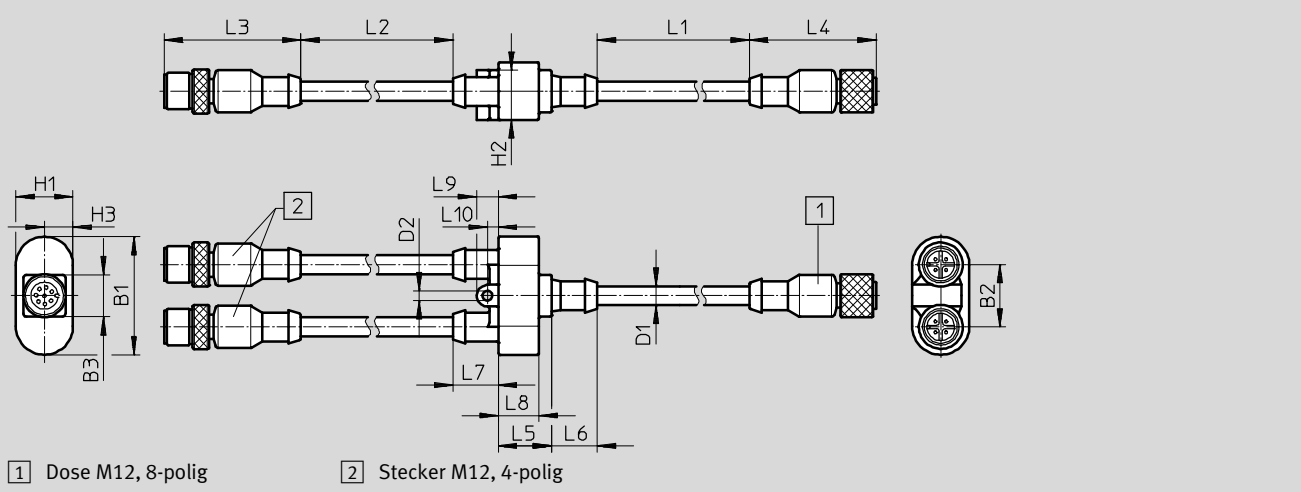
Y-Verbindungsleitung, Dose M12 8-polig

Datenblatt

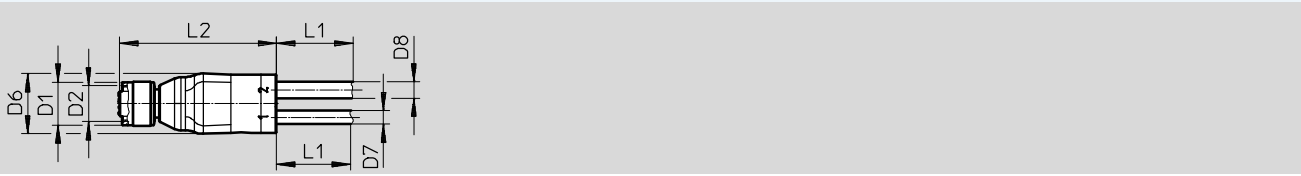
Abmessungen

Download CAD-Daten → www.festo.com

NEBV-M12G8



NEDU-L1R2-V9



Typ	B1	B2	B3	D1	D2	D6	D7	D8	H1	H2	H2	L1	L2	L3	L4	L5	L6	L7	L8	L9	L10
NEBV-M12G8	38,8	20,5	13,8	6,3	3,2	-	-	-	18,8	16,3	9,4	2500	500	44,9	41,7	17,5	15	15	13,3	7,1	3,6
NEDU-L1R2-V9	-	-	-	14,5	M12	20	4,5	5,3	-	-	-	5000	51,6	-	-	-	-	-	-	-	-

Bestellangaben

Elektrischer Anschluss		Produktgewicht [g]	Teile-Nr.	Typ
Dose M12, 8-polig	<ul style="list-style-type: none"> Stecker M12, 4-polig Stecker M12, 4-polig 	247	547888	NEBV-M12G8-KD-3-M12G4
Dose M12, 8-polig, A-codiert	<ul style="list-style-type: none"> offenes Kabelende, 3-adrig offenes Kabelende, 5-adrig 	377	2903567	NEDU-L1R2-V9-M12G8-E-LE5-5R1-LE3-5R2

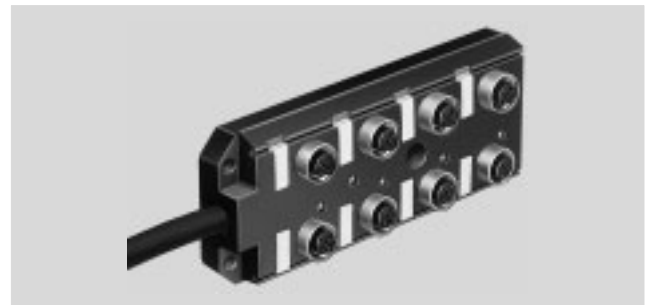
Multipolverteiler, offenes Kabelende 11-adrig, Dose M12 5-polig

FESTO

Datenblatt

Multipolverteiler MPV

• Multipolverteiler



Allgemeine Technische Daten	
Elektrische Anschluss technik E/A	M12, 5-polig
Befestigungsart	mit Durchgangsbohrung
Betriebsspannungsbe- reich [V DC]	10 ... 30
Strombelastbarkeit [A]	12
Strombelastbarkeit pro Steckplatz [A]	4
Schutzart nach EN 60529	IP67, in montiertem Zustand

Werkstoffe	
Gehäuse	TPE-U (PU)
Kabelmantel	TPE-U (PU)
Dose	Messing, verzinkt

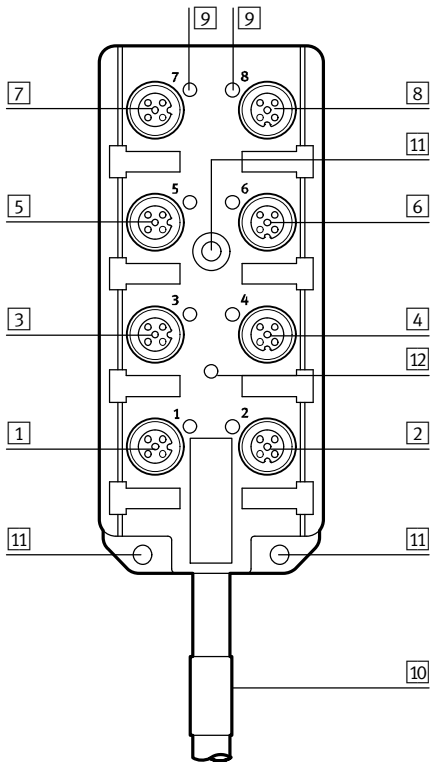
Betriebs- und Umweltbedingungen	
Umgebungstemperatur [°C]	-20 ... +80

Multipolverteiler, offenes Kabelende 11-adrig, Dose M12 5-polig

Datenblatt

FESTO

Anschluss- und Anzeigeelemente



- 1 Sensoranschluss, Platz 1
- 2 Sensoranschluss, Platz 2
- 3 Sensoranschluss, Platz 3
- 4 Sensoranschluss, Platz 4
- 5 Sensoranschluss, Platz 5
- 6 Sensoranschluss, Platz 6
- 7 Sensoranschluss, Platz 7
- 8 Sensoranschluss, Platz 8
- 9 Grüne LED für Zustandsan-
zeige (eine LED je Eingang)
- 10 Multipolanschluss/Multipol-
kabel
- 11 Befestigungsbohrungen
- 12 Betriebsbereitschaftsanzeige

Beschaltung (Blick auf Dose/Stecker)

Einzelanschluss		Belegung		Multipolanschluss		Belegung		Einzelanschluss	
	Platz	Pin		Aderfarbe ¹⁾				Pin	Platz
	1	1	24 V DC	BN	BN	24 V DC	1	2	
		2	n.c.	–	–	n.c.	2		
		3	0 V	BU	BU	0 V	3		
		4	Input 1	WH	GN	Input 2	4		
		5	PE	GN YE	GN YE	PE	5		
	3	1	24 V DC	BN	BN	24 V DC	1	4	
		2	n.c.	–	–	n.c.	2		
		3	0 V	BU	BU	0 V	3		
		4	Input 3	YE	GY	Input 4	4		
		5	PE	GN YE	GN YE	PE	5		
	5	1	24 V DC	BN	BN	24 V DC	1	6	
		2	n.c.	–	–	n.c.	2		
		3	0 V	BU	BU	0 V	3		
		4	Input 5	PK	RD	Input 6	4		
		5	PE	GN YE	GN YE	PE	5		
	7	1	24 V DC	BN	BN	24 V DC	1	8	
		2	n.c.	–	–	n.c.	2		
		3	0 V	BU	BU	0 V	3		
		4	Input 7	BK	VT	Input 8	4		
		5	PE	GN YE	GN YE	PE	5		

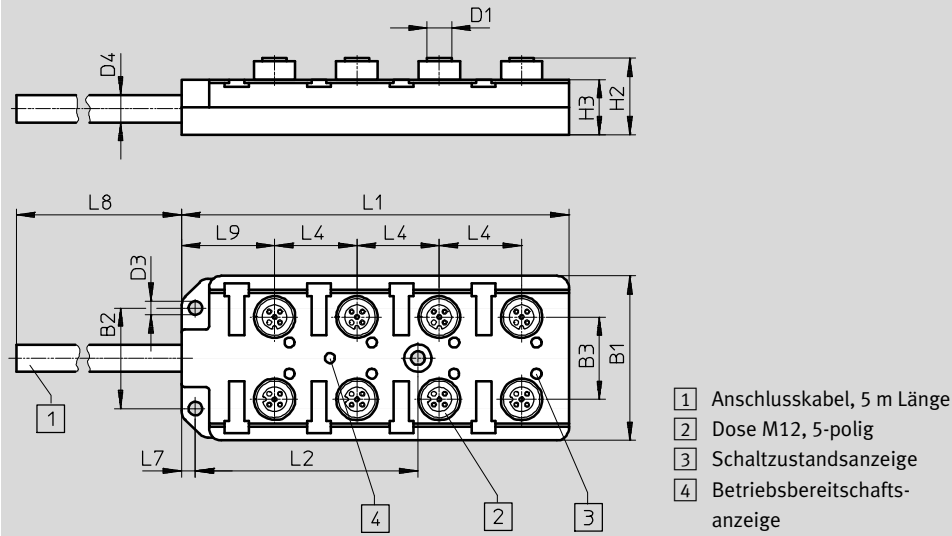
1) Nach IEC 757

Multipolverteiler, offenes Kabelende 11-adrig, Dose M12 5-polig

Datenblatt

Abmessungen

Download CAD-Daten → www.festo.com




Typ	B1	B2	B3	D1	D3 ∅	D4 ∅	H2	H3	L1	L2	L4	L7	L8	L9
MPV-E/A08-M12	54	33	27	M12	4,5	9	25	18	127	73	27	4,5	5000	30,5

Bestellangaben

Elektrischer Anschluss	Gewicht [g]	Teile-Nr.	Typ
Offenes Kabelende, 11-polig	200	177671	MPV-E/A08-M12

Bestellangaben – Zubehör

Benennung	Teile-Nr.	Typ
Abdeckkappe	165592	ISK-M12
 Abdeckkappe zum Verschliessen nicht genutzter Anschlussbuchsen (10 Stück)	für M12 Anschlüsse	

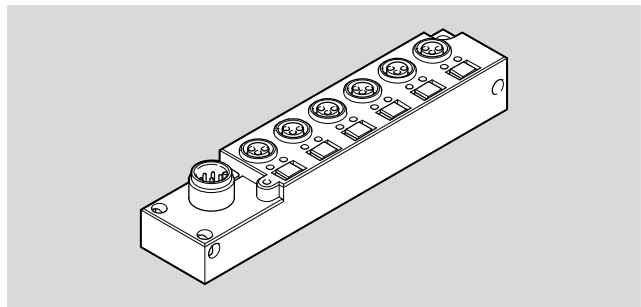
Multipolverteiler, Stecker M12 8-polig, Dose M8 3-polig

FESTO

Datenblatt

Multipolverteiler NEDU-L

- Multipolverteiler
- Besonders kleinbauend



Allgemeine Technische Daten	
Elektrischer Anschluss	Stecker gerade, M12, 8-polig Dose gerade, M8, 3-polig
Einbaulage	beliebig
Betriebsspannungs- bereich [V DC]	10 ... 30
Strombelastbarkeit [A]	3
Strombelastbarkeit pro Steckplatz [A]	2
Betriebsbereitschaftsanzeige	LED grün
Statusanzeige	LED gelb
Schutzart nach EN 60529	IP68

Werkstoffe	
Gehäuse	PBT-verstärkt
Farbe Gehäuse	grau
Dichtungen	FPM
Steckkontakte	vernickelt und vergoldet
Dose	Messing, vernickelt
Korrosionsbeständigkeit KBK ¹⁾	3

1) Korrosionsbeständigkeitsklasse 3 nach Festo Norm 940 070
Bauteile mit starker Korrosionsbeanspruchung. Außenliegende sichtbare Teile im direkten Kontakt zur umgebenden industrietypischen Atmosphäre bzw. Medien, wie Lösungsmittel und Reiniger, mit vorrangig funktioneller Anforderung an die Oberfläche.

Betriebs- und Umweltbedingungen	
Umgebungstemperatur [°C]	-20 ... +80

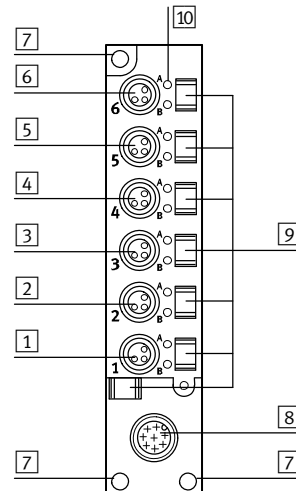
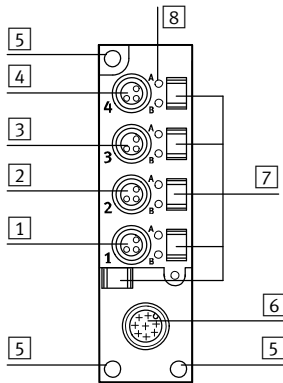
Multipolverteiler, Stecker M12 8-polig, Dose M8 3-polig

Datenblatt

Anschluss- und Anzeigeelemente

NEDU-L4R1-M8G3L-M12G8

NEDU-L6R1-M8G3L-M12G8



- 1 Sensoranschluss, Platz 1
- 2 Sensoranschluss, Platz 2
- 3 Sensoranschluss, Platz 3
- 4 Sensoranschluss, Platz 4
- 5 Befestigungsbohrungen

- 6 Multipolanschluss
- 7 Aufnahme für Bezeichnungsschild (ASLR-L-55)
- 8 LED für Zustandsanzeige

- 1 Sensoranschluss, Platz 1
- 2 Sensoranschluss, Platz 2
- 3 Sensoranschluss, Platz 3
- 4 Sensoranschluss, Platz 4
- 5 Sensoranschluss, Platz 5
- 6 Sensoranschluss, Platz 6

- 7 Befestigungsbohrungen
- 8 Multipolanschluss
- 9 Aufnahme für Bezeichnungsschild (ASLR-L-55)
- 10 LED für Zustandsanzeige

Beschaltung (Blick auf Dose/Stecker)

Einzelanschluss	Belegung		Multipolanschluss	
	Platz	Pin	Pin	
	1	1	+UB	5
		3	-UB	7
		4	Input 1	1
	2	1	+UB	5
		3	-UB	7
		4	Input 2	2
	3	1	+UB	5
		3	-UB	7
		4	Input 3	3
	4	1	+UB	5
		3	-UB	7
		4	Input 4	4
	5	1	+UB	5
		3	-UB	7
		4	Input 5	6
	6	1	+UB	5
		3	-UB	7
		4	Input 6	8

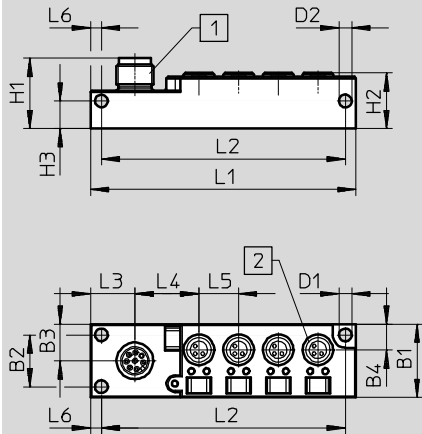
Multipolverteiler, Stecker M12 8-polig, Dose M8 3-polig

Datenblatt

FESTO

Abmessungen

Download CAD-Daten → www.festo.com



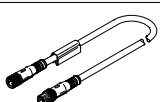

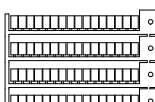
- 1 Stecker M12, 8-polig
- 2 Dose M8, 3-polig

Typ	B1	B2	B3	B4	D1 Ø	D2 Ø	H1	H2	H3	L1	L2	L3	L4	L5	L6
NEDU-L4R1-M8G3L-M12G8	24	17	12	8,4	4,2	4,2	23	18,2	9	87	80	14,5	21	13	3,5
NEDU-L6R1-M8G3L-M12G8	24	17	12	8,4	4,2	4,2	23	18,2	9	113	106	14,5	21	13	3,5

Bestellangaben

Elektrischer Anschluss	Gewicht [g]	Teile-Nr.	Typ
Stecker M12, 8-polig	4x Dose M8, 3-polig	574586	NEDU-L4R1-M8G3L-M12G8
	6x Dose M8, 3-polig	574587	NEDU-L6R1-M8G3L-M12G8

Bestellangaben – Zubehör

Benennung	Teile-Nr.	Typ		
Verbindungsleitung				
	Dose M12, 8-polig, gewinkelt	offenes Kabelende, 8-adrig		
		Länge 2 m	542256 NEBU-M12W8-2-N-LE8	
		Länge 5 m	542257 NEBU-M12W8-5-N-LE8	
	Dose M12, 8-polig, gerade	offenes Kabelende, 8-adrig	Länge 10 m	570007 NEBU-M12W8-10-N-LE8
		Länge 2 m	525616 SIM-M12-8GD-2-PU	
		Länge 5 m	525618 SIM-M12-8GD-5-PU	
Stecker M12, 8-polig, gerade	Länge 10 m	570008 SIM-M12-8GD-10-PU		
Länge 2 m	525617 KM12-8GD8GS-2-PU			
Abdeckkappe				
	Abdeckkappe zum Verschliessen nicht genutzter Anschlussbuchsen (10 Stück)	für M12 Anschlüsse	165592 ISK-M12	
Bezeichnungsschild				
	Bezeichnungsschilder, 1 000 Stück, im Rahmen	5x5 mm	574590 ASLR-L-55	

Multipolverteiler, Stecker Sub-D 15-polig, Dose M8 3-polig

FESTO

Datenblatt

Multipolverteiler MPV

• Multipolverteiler



Allgemeine Technische Daten	
Elektrische Anschlusstechnik E/A	M8, 3-polig
Befestigungsart	wahlweise mit Hutschiene, mit Durchgangsbohrung
Betriebsspannungsbe- reich [V DC]	10 ... 30
Strombelastbarkeit [A]	4
Strombelastbarkeit pro Steckplatz [A]	1
Schutzart nach EN 60529	IP65, in montiertem Zustand

Werkstoffe	
Gehäuse	PA6-verstärkt
Dose	Messing

Betriebs- und Umweltbedingungen	
Umgebungstemperatur [°C]	-20 ... +80

Multipolverteiler, Stecker Sub-D 15-polig, Dose M8 3-polig

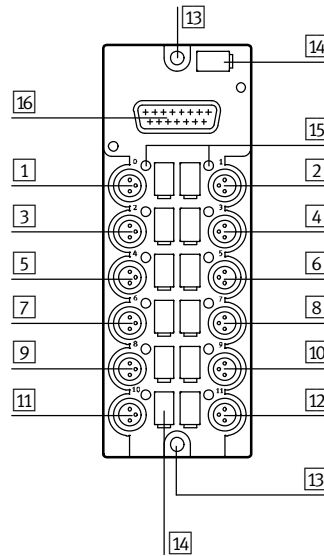
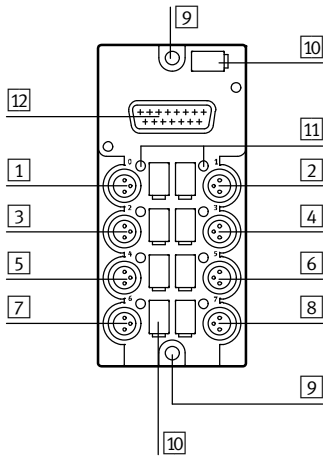
Datenblatt

FESTO

Anschluss- und Anzeigeelemente

MPV-E/A08-M8

MPV-E/A12-M8



- 1 Sensoranschluss, Platz 1
- 2 Sensoranschluss, Platz 2
- 3 Sensoranschluss, Platz 3
- 4 Sensoranschluss, Platz 4
- 5 Sensoranschluss, Platz 5
- 6 Sensoranschluss, Platz 6
- 7 Sensoranschluss, Platz 7

- 8 Sensoranschluss, Platz 8
- 9 Befestigungsbohrungen
- 10 Aufnahme für Bezeichnungsschild (IBS-6x10)
- 11 LED für Zustandsanzeige
- 12 Multipolanschluss

- 1 Sensoranschluss, Platz 1
- 2 Sensoranschluss, Platz 2
- 3 Sensoranschluss, Platz 3
- 4 Sensoranschluss, Platz 4
- 5 Sensoranschluss, Platz 5
- 6 Sensoranschluss, Platz 6
- 7 Sensoranschluss, Platz 7
- 8 Sensoranschluss, Platz 8
- 9 Sensoranschluss, Platz 9

- 10 Sensoranschluss, Platz 10
- 11 Sensoranschluss, Platz 11
- 12 Sensoranschluss, Platz 12
- 13 Befestigungsbohrungen
- 14 Aufnahme für Bezeichnungsschild (IBS-6x10)
- 15 LED für Zustandsanzeige
- 16 Multipolanschluss

Beschaltung (Blick auf Dose/Stecker)

Einzelanschluss		Belegung		Multipolanschluss		Belegung		Einzelanschluss	
	Platz	Pin		Pin			Pin	Platz	
	1	1	24 V DC	13		13	24 V DC	1	2
		3	0 V	14/15		14/15	0 V	3	
		4	Input 1	1		2	Input 2	4	
	3	1	24 V DC	13		13	24 V DC	1	4
		3	0 V	14/15		14/15	0 V	3	
		4	Input 3	3		4	Input 4	4	
	5	1	24 V DC	13		13	24 V DC	1	6
		3	0 V	14/15		14/15	0 V	3	
		4	Input 5	5		6	Input 6	4	
	7	1	24 V DC	13		13	24 V DC	1	8
		3	0 V	14/15		14/15	0 V	3	
		4	Input 7	7		8	Input 8	4	
9	1	24 V DC	13	13	24 V DC	1	10		
	3	0 V	14/15	14/15	0 V	3			
	4	Input 9	9	10	Input 10	4			
11	1	24 V DC	13	13	24 V DC	1	12		
	3	0 V	14/15	14/15	0 V	3			
	4	Input 11	11	12	Input 12	4			

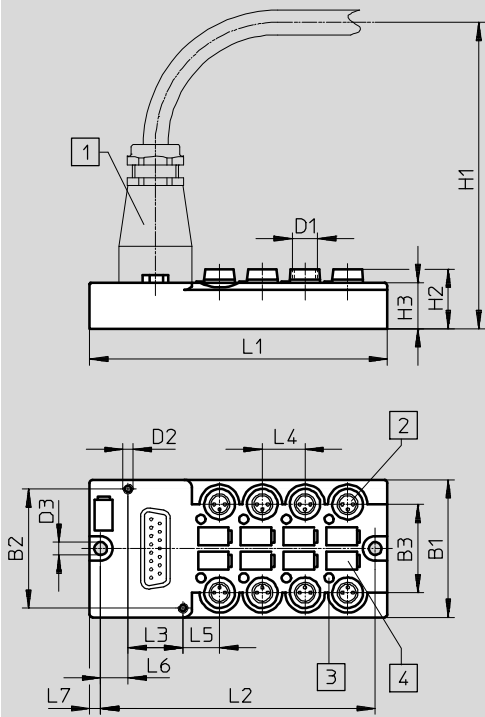
Multipolverteiler, Stecker Sub-D 15-polig, Dose M8 3-polig

Datenblatt

FESTO

Abmessungen

Download CAD-Daten → www.festo.com



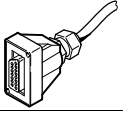
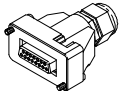
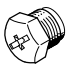

- 1 Verbindungsleitung
- 2 Dose M8, 3-polig
- 3 Schaltzustandsanzeige
- 4 Bezeichnungsschild

Typ	B1	B2	B3	D1	D2	D3 Ø	H1	H2	H3	L1	L2	L3	L4	L5	L6	L7
MPV-E/A08-M8	45	39	29	M8	M3	4,2	126	19,5	15	98	90	18	14	12	9	4
MPV-E/A12-M8	45	39	29	M8	M3	4,2	126	19,5	15	126	118	18	14	12	9	4

Multipolverteiler, Stecker Sub-D 15-polig, Dose M8 3-polig

Zubehör

Bestellangaben				
Elektrischer Anschluss		Gewicht [g]	Teile-Nr.	Typ
Stecker Sub-D, 15-polig	8x Dose M8	100	177669	MPV-E/A08-M8
	12x Dose M8	120	177670	MPV-E/A12-M8

Bestellangaben – Zubehör				
Benennung			Teile-Nr.	Typ
Multipolanschluss				
	Steckdosenkabel, • Dose Sub-D, 15-polig, • offenes Kabelende, 15-adrig	5 m	177673	KMPV-SUB-D-15-5
		10 m	177674	KMPV-SUB-D-15-10
	Dose Sub-D, 15-polig		177675	SD-SUB-D-BU15
Abdeckkappe				
	Abdeckkappe zum Verschiessen nicht genutzter Anschlussbuchsen (10 Stück)	für M8 Anschlüsse	177672	ISK-M8
Bezeichnungsschild				
	Bezeichnungsschilder, 64 Stück, im Rahmen	6x10 mm	18576	IBS-6x10